

# heatmiser®



NL

neoStat



## Inhoud

Productafbeelding	1	Vorstbeveiliging	20
Inhoud	2	Apparaat AAN/UIT	21
Wat is een programmeerbare kamerthermostaat?	3-4	Vakantieinstelling	22
Installatieprocedure	5-6	Optionele functies	23-26
Modus selecteren	7	De thermostaat opnieuw kalibreren	27
Koppelen aan de neoHub	8	Foutcodes	27
Wat is een draadloos netwerk?	9	Bedradingsschema's thermostaatmodus	28-31
Koeling nader verklaard	9	Fabrieksinstellingen herstellen	32
<b>Modus 1 - Thermostaat</b>	<b>10</b>	<b>Modus 2 - Tijd klok</b>	<b>33</b>
LCD-scherm	11-12	LCD-scherm	33-34
Temperatuurscherm	13	Schakeltijden instellen	35
De klok instellen	14	Timer tijdelijk opheffen	36
De comfortniveaus instellen	15-16	Optionele functies	37
De temperatuur instellen	17	Tabel optionele functies	37
Temperatuur aanhouden	18	Bedradingsschema tijd klokmodus	38
De neoStat vergrendelen/ontgrendelen	19		



## Wat is een programmeerbare kamerthermostaat?

Een programmeerbare kamerthermostaat is een programmeerapparaat en thermostaat in één.

Met het programmeerapparaat kunt u "Aan" en "Uit" periodes instellen die het best passen bij uw stijl van leven.

Een kamerthermostaat meet de luchttemperatuur en zorgt dat de verwarming aanslaat als de temperatuur lager is dan de ingestelde thermostaattemperatuur, en afslaat als de ingestelde temperatuur is bereikt.

Met een programmeerbare kamerthermostaat kunt u dus zelf kiezen op welke tijden de verwarming aan moet zijn en hoe warm het dan moet worden. Ook kunt u naar gelang uw wensen en voorkeuren verschillende temperaturen op verschillende momenten van de dag (en dagen van de week) instellen.

Een programmeerbare kamerthermostaat instellen op een hogere temperatuur heeft niet tot gevolg dat de kamer sneller warm wordt. Hoe snel de kamer warm wordt, hangt af van het ontwerp en de grootte van het verwarmingssysteem.

In dezelfde zin heeft het instellen van de thermostaat op een lagere temperatuur geen invloed op hoe snel de kamer afkoelt. Een programmeerbare kamerthermostaat instellen op een lagere temperatuur zorgt voor een lagere temperatuur in de kamer en bespaart energie.

De beste manier om uw programmeerbare kamerthermostaat in te stellen en te gebruiken is om voor de door u geselecteerde tijden de laagste temperaturen te vinden waarbij u zich prettig voelt en de thermostaat dan verder onaangeroerd zijn werk te laten doen.

Dat doet u het best door de thermostaat in te stellen op een lage temperatuur, bijvoorbeeld 18 °C, en elke dag één graad warmte toe te voegen totdat u de temperatuur bereikt waarbij u zich prettig voelt. U hoeft de thermostaat verder niet aan te passen. Aanpassingen boven die ingestelde temperatuur leiden uitsluitend tot energieverstopping en hogere kosten.

De thermostaat biedt de mogelijkheid om tussentijds het verwarmingsprogramma aan te passen door de instellingen tijdelijk op te heffen of de functie 'Temperatuur aanhouden' te gebruiken. Deze functies worden verder uitgelegd op pagina 17 en 18 van deze handleiding.

Programmeerbare kamerthermostaten hebben een vrije luchtcirculatie nodig om de temperatuur te kunnen meten en mogen dus niet bedekt worden door gordijnen of geblokkeerd door meubilair. Plaatsing van de thermostaat dicht bij een elektrische haard of tv-toestel, of vlak bij muur- of tafellampen, kan de werking van de thermostaat eveneens negatief beïnvloeden.



## Installatieprocedure

### Wel doen

Monteer de thermostaat op ooghoogte.

Lees de instructies volledig voor een optimaal gebruik van uw product.



### Niet doen

Installeer de thermostaat niet vlak bij een directe warmtebron; dit heeft een averechtse werking op de functionaliteit van de thermostaat.

Druk niet hard op het LCD-scherm: dit kan onherstelbare schade veroorzaken.

*Deze neoStat is ontworpen met het oog op verzonken bevestiging. Hiertoe wordt voorafgaand aan de installatie een inbouwdoos van minimaal 35 mm diep in de muur aangebracht.*

### Stap 1

Verwijder de schroef van de onderkant van de thermostaat en maak dan voorzichtig de voorste helft los van de achterplaat.

### Stap 2

Leg de voorkant van de thermostaat op een veilige plaats.

Sluit de thermostaat aan volgens de schema's op pagina 28 - 31 van deze handleiding.

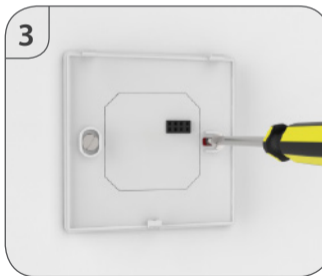
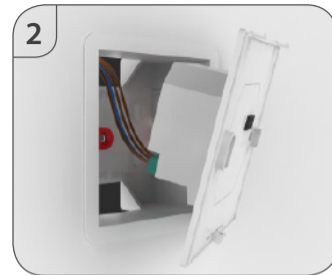
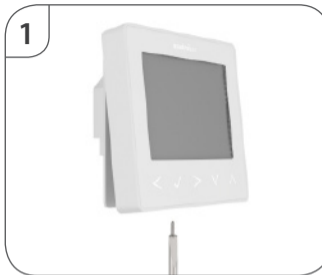
*N.B.: sluit de tijd klokbedrading aan volgens het schema op pagina 38.*

### Stap 3

Schroef de achterplaat van de thermostaat goed vast in de inbouwdoos.

### Stap 4

Klik de voorkant van de thermostaat op de achterplaat en zet hem vast met de borgschroef.





## Modus selecteren

Deze neoStat kan worden gebruikt als een thermostaat of als een tijdklok. Het apparaat is standaard ingesteld als thermostaat.

Volg de onderstaande stappen om te schakelen tussen thermostaatmodus en tijdklokmodus.

- Gebruik de toetsen Links / Rechts om naar SETUP te navigeren ..... <>
- Druk op het Vinkje en houd deze toets gedurende 10 seconden ingedrukt ..... ✓
- Gebruik de toetsen Links / Rechts om tussen de twee modi te navigeren. <>

Modus 1 = Thermostaat

Modus 2 = Tijdklok

*N.B.: de geselecteerde optie zal gaan knipperen.*

- Druk op het Vinkje om de geselecteerde optie te bevestigen ..... ✓

De neoStat keert nu terug naar het hoofdscherm van de geselecteerde modus. Voor gebruik in tijdklokmodus dient u allereerst de tijdklok aan de neoHub te koppelen zoals uiteengezet op pagina 8, en vervolgens de instructies op pagina 33 te volgen.



## Koppelen aan de neoHub

Volg de onderstaande stappen om de koppeling met de neoHub tot stand te brengen.

- Sluit de netvoeding aan op de neoHub.
- Verbind de neoHub met de router met de bijgeleverde ethernetkabel – de router kent automatisch een IP-adres toe aan de neoHub.
- Download de GRATIS Heatmiser-neoApp vanaf de Apple App Store, Google Play Store of Amazon App Store en maak een account aan.
- Nadat u een account heeft aangemaakt, selecteert u de optie Locatie toevoegen en volgt de instructies.
- Druk, zodra u daarom wordt gevraagd, op de knop Verbinden op de neoHub om de app aan de neoHub te koppelen.
- Zodra de verbinding een feit is, voegt u een benaming toe voor de nieuwe locatie (bijv. Thuis).

U kunt nu neoStats aan de neoHub toevoegen. Het is aan te bevelen de neoStat die het dichtst bij de neoHub in de buurt is, als eerste aan te sluiten. Volg de onderstaande stappen om een neoStat toe te voegen;

- Gebruik de toetsen Links / Rechts op de neoStat om SETUP te selecteren en druk dan op het Vinkje ..... <> ✓
- Functie 01 verschijnt op het scherm.
- Druk op het Vinkje om de neoStat aan de neoHub te koppelen ..... ✓
- Het draadloos-netwerksymbool verschijnt knipperend op het scherm.
- Zodra de koppeling tussen de neoStat en de neoHub een feit is, houdt het draadloos-netwerksymbool op met knipperen en blijft het permanent zichtbaar op het scherm.
- Herhaal deze stappen om alle overige zones aan het network toe te voegen.
- Zodra alle zones zijn toegevoegd, drukt u in de app op Afronden om de installatie te voltooien.



## Wat is een draadloos netwerk?

NeoStats maken gebruik van een draadloos netwerk en kunnen op die manier signalen versturen en ontvangen via andere thermostaten binnen het netwerk.

Het signaal wordt doorgegeven van de ene thermostaat naar de andere totdat het zijn eindbestemming bereikt. Deze methode van communiceren zorgt voor een groter communicatiebereik, terwijl het in vergelijking met standaard RF-thermostaten een betere netwerkstabiliteit garandeert.

Het draadloos-netwerksymbool verschijnt wanneer het apparaat communiceert met de neoHub. Als de verbinding met de neoHub wordt verbroken, verdwijnt het symbool.



## Koeling nader verklaard

NeoStats hebben een optie voor koelingsregeling.

De koelingsmodus dient allereerst in het thermostaatfunctiemenu te worden ingeschakeld.

De koeling kan uitsluitend vanaf de neoApp of neoChill worden geactiveerd.

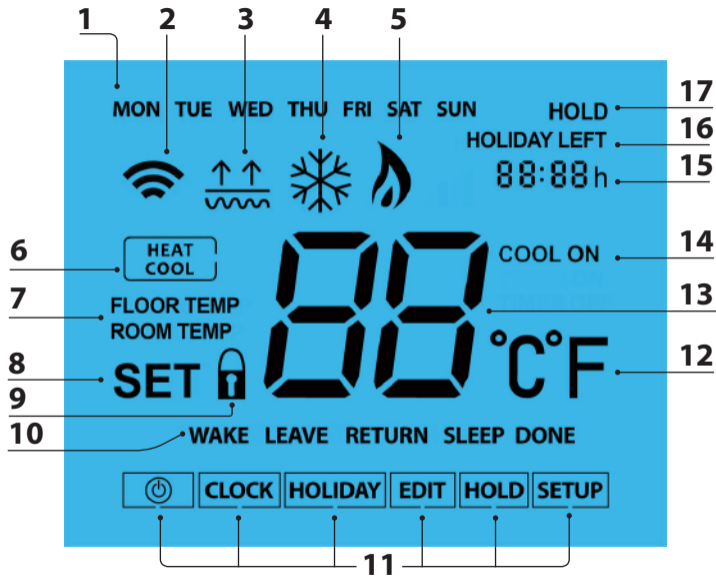
In de koelingsmodus zal de neoStat constant de ingestelde koelingstemperatuur aanhouden.

Als de koelingsfunctie is uitgeschakeld, heeft de thermostaat geen ingestelde koelingstemperatuur en kan de koeling dus ook niet geregeld worden.

## 1

## Modus 1 - Thermostaat



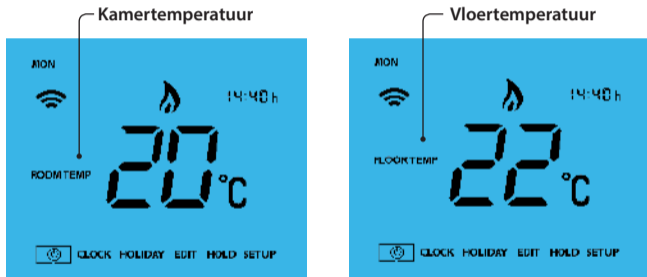


## LCD LCD-scherm

1. Dagindicator - toont de dag van de week.
2. Draadloos-netwerksymbool – verschijnt wanneer er verbinding is met de neoHub.
3. Symbool vloerlimiet – verschijnt wanneer de vloersonde de in functie 07 ingestelde temperatuurlimiet heeft bereikt.
4. Vorstsymbool – verschijnt wanneer de vorstbeveiliging actief is.
5. Vlammsymbool – verschijnt als de thermostaat om warmte vraagt; knippert als Optimale start actief is.
6. Verwarmen/afkoelen – toont de huidige operationele modus; verschijnt uitsluitend als neoChill op het systeem is aangesloten.
7. Vloer-/kamertemperatuur – toont de huidige sensormodus.
8. Instellen – verschijnt als er wijzigingen worden aangebracht in het programma of de huidige instellingen.
9. Toetsvergrendelingsindicator – verschijnt als de toetsvergrendeling actief is.
10. Programmeerindicator – verschijnt gedurende de programmering om aan te geven welke periode wordt gewijzigd.
11. Hoofdmenu – geeft aan welke optie is geselecteerd.
12. Temperatuurindeling – graden Celsius of Fahrenheit.
13. Temperatuur – geeft de huidige sensortemperatuur aan.
14. Koeling aan – verschijnt wanneer de koeling actief is.
15. Klok - de tijd, afgebeeld in een 24-uurs indeling.
16. Vakantie resterend – verschijnt wanneer de thermostaat in vakantiemodus is.
17. Aanhouden, resterend – verschijnt wanneer Temperatuur aanhouden actief is en toont de resterende tijd.

## °C Temperatuurscherm

Deze neoStat kan worden ingesteld voor diverse sensoropties, zoals ingebouwde luchtensor, vloersensor, of beide. Het scherm geeft duidelijk aan welke sensor actief is via de aanduiding "ROOM TEMP" (kamertemperatuur) of "FLOOR TEMP" (vloertemperatuur) met daarachter de feitelijke temperatuur.



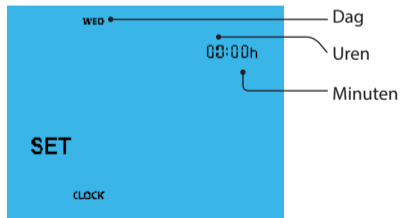
Als de neoStat is ingesteld om zowel de lucht- als de vloersensor te gebruiken, wordt standaard de kamertemperatuur getoond.

Om de huidige vloertemperatuur te zien, houdt u gedurende vijf seconden de pijlen Links en Rechts ingedrukt; de vloertemperatuur verschijnt dan op het scherm. <>

## 🕒 De klok instellen

Volg de onderstaande stappen om de klok in te stellen.

- Navigeer met de toetsen Links / Rechts naar de "CLOCK" (KLOK) ..... <>
- Druk op het Vinkje om uw keuze te bevestigen ..... ✓
- Gebruik de toetsen Omhoog / Omlaag om de uren in te stellen (24-uurs indeling) ..... ^ v
- Druk op het Vinkje om uw keuze te bevestigen ..... ✓
- Gebruik de toetsen Omhoog / Omlaag om de minuten in te stellen ..... ^ v
- Druk op het Vinkje om uw keuze te bevestigen ..... ✓
- Gebruik de toetsen Links / Rechts om de dag in te stellen ..... <>
- Druk op het Vinkje om uw keuze te bevestigen en terug te gaan naar het hoofdscherm ..... ✓







## Comfortniveaus nader verklaard

De neoStat heeft drie programmeermodi waaruit u kunt kiezen: Weekdagen/Weekend, 7-daags programma en 24-uurs programma. Er is ook een optie om de thermostaat als een niet-programmeerbare thermostaat te gebruiken.

Als er thermostaten aan het draadloze netwerk zijn gekoppeld, wordt het programma geconfigureerd via de neoApp.

De thermostaat wordt geleverd met vooringestelde comfortniveaus; deze zijn heel eenvoudig te wijzigen. De standaardtemperatuurinstellingen zijn als volgt:

07:00 - 21 °C (Wakker worden)    09:00 - 16 °C (Vertrekken)  
16:00 - 21 °C (Terugkeren)    22:00 - 16 °C (Slapen)

Als u slechts twee niveaus wilt gebruiken, stelt u de ongebruikte niveaus in op --:--  
*Voor Weekdagen/Weekenden zijn de vier comfortniveaus hetzelfde voor ma-vrij, maar ze kunnen verschillen van die voor zat-zon. Voor de 7-daagse programmering kan elke dag vier verschillende comfortniveaus hebben. In de 24-uurs modus worden alle dagen geprogrammeerd met dezelfde comfortniveaus.*

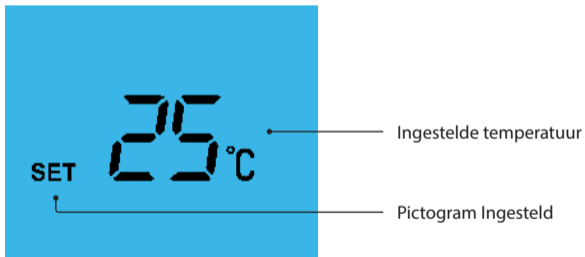
- Voor het instellen van de comfortniveaus gaat u met de toetsen Links / Rechts naar "EDIT" (BEWERKEN) ..... <>
- Druk op het Vinkje om uw keuze te bevestigen ..... ✓
- Gebruik de toetsen Links / Rechts om een dag / periode van de week te selecteren (de geselecteerde optie knippert) ..... <>
- Druk op het Vinkje om uw keuze te bevestigen ..... ✓
- "WAKE" (WAKKER WORDEN) zal nu gaan knipperen en de huidige tijd- en temperatuurinstellingen verschijnen op het scherm.
- Druk op het Vinkje om de "WAKE"(WAKKER WORDEN)-instellingen te wijzigen ..... ✓

- Gebruik de toetsen Omhoog / Omlaag om de uren in te stellen ..... ^ v
- Druk op het Vinkje om te bevestigen ..... ✓
- Gebruik de toetsen Omhoog / Omlaag om de minuten in te stellen ..... ^ v
- Druk op het Vinkje om te bevestigen ..... ✓
- Gebruik de toetsen Omhoog / Omlaag om de temperatuur in te stellen ..... ^ v
- Druk op het Vinkje om de instellingen te bevestigen ..... ✓
- Druk op het Pijltje Rechts ..... >
- "LEAVE" (VERTREKKEN) zal beginnen te knipperen en de huidige instellingen verschijnen op het scherm.
- Druk op het Vinkje om de instellingen voor "LEAVE" (VERTREKKEN) te wijzigen. ✓
- Herhaal deze stappen om alle comfortniveaus in te stellen.
- Voor ongebruikte periodes stelt u de tijd in op --:--
- Gebruik de toetsen Links / Rechts om naar "DONE" (GEREED) te gaan en druk op het Vinkje ..... <> ✓



## Temperatuurregeling

- Met de toetsen Omhoog / Omlaag kunt u de ingestelde temperatuur wijzigen ..... ^ v
- Druk op een willekeurige toets; het woord "SET" (INGESTELD) verschijnt, evenals de gewenste temperatuurswaarde. Gebruik de toetsen Omhoog / Omlaag om de INGESTELDE waarde te wijzigen ..... ^ v
- Druk op het Vinkje om de instellingen te bevestigen en terug te gaan naar het hoofdscherm ..... ✓



*N.B.: Deze nieuwe temperatuur geldt slechts tot het volgende geprogrammeerde comfortniveau. Op het moment dat dit wordt bereikt, gaat de thermostaat weer verder met de geprogrammeerde niveaus.*

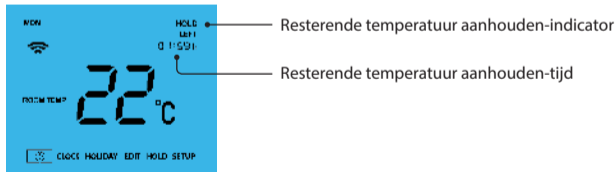


## Temperatuur aanhouden

Met de functie Temperatuur aanhouden kunt u handmatig het huidige programma tijdelijk opheffen en voor een door u gewenste periode een andere temperatuur instellen.

- Ga met de toetsen Links / Rechts naar "HOLD" (AANHOUDEN) ..... < >
- Druk op het Vinkje om uw keuze te bevestigen ..... ✓
- Gebruik de toetsen Omhoog / Omlaag om de gewenste periode in te stellen ..... ^ v
- Druk op het Vinkje om uw keuze te bevestigen ..... ✓
- Gebruik de toetsen Omhoog / Omlaag om de gewenste temperatuur in te stellen ..... ^ v
- Druk op het Vinkje om uw keuze te bevestigen ..... ✓

U ziet dat de "HOLD LEFT" (resterende temperatuur aanhouden)-indicator wordt weergegeven op het scherm. De tijd telt af gedurende de ingestelde periode; daarna gaat het normale programma weer verder.



Om een ingestelde Temperatuur aanhouden-periode op te heffen, herhaalt u deze stappen maar zet u de Aanhouden-tijd op 00:00 uur



## De neoStat vergrendelen

De thermostaat heeft een toetsvergrendelingsoptie. Volg de onderstaande stappen om de vergrendeling te activeren.

- Gebruik de toetsen Links / Rechts om naar "HOLD" (AANHOUDEN) te gaan en druk gedurende 10 seconden op het Vinkje ..... <> ✓
- Op het scherm verschijnt 00:00; hier moet u een viercijferige pincode invoeren.
- Gebruik de toetsen Omhoog / Omlaag om de eerste twee cijfers in te toetsen ..... ^v ✓
- Druk op het Vinkje om uw keuze te bevestigen ..... ✓
- Gebruik de toetsen Omhoog / Omlaag om de laatste twee cijfers in te toetsen ..... ^v ✓
- Druk op het Vinkje om uw keuze te bevestigen ..... ✓

Het scherm gaat terug naar het hoofdscherm en het vergrendelingspictogram verschijnt .....

*N.B.: het vergrendelingspictogram is uitsluitend zichtbaar wanneer de vergrendeling actief is.*



## De neoStat ontgrendelen

Om de neoStat te ontgrendelen drukt u één keer op het Vinkje. Op het scherm verschijnt 00:00; hier dient u de viercijferige pincode in te voeren die u eerder instelde.

- Gebruik de toetsen Omhoog / Omlaag en het Vinkje om de eerste twee cijfers in te toetsen ..... ^v ✓
- Gebruik de toetsen Omhoog / Omlaag en het Vinkje om de laatste twee cijfers in te toetsen ..... ^v ✓

Het scherm ontgrendelt en keert terug naar het hoofdscherm.

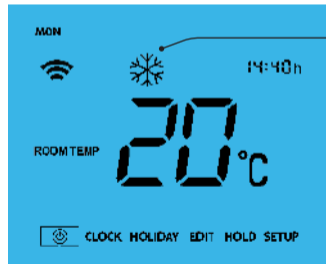


## Vorstmodus

Gebruik de toetsen Links / Rechts om naar het Stroompictogram te gaan .... <> ✓  
Het vorstpictogram gaat AAN of UIT elke keer dat u op het Vinkje drukt .....

In deze modus toont de neoStat het vorstpictogram en schakelt de verwarming uitsluitend IN als de kamertemperatuur onder de ingestelde waarde valt (zie pagina 23).

Als de verwarming wordt ingeschakeld in de vorstmodus zal het vlamsymbool verschijnen. Om de vorstbeveiligingsmodus uit te schakelen navigeert u naar het stroompictogram en drukt dan op het Vinkje ..... ✓



Vorstbeveiligingsmodus ingeschakeld



## Stroom Aan/Uit

De verwarming staat op AAN als het vlampictogram zichtbaar is.

Als het vlampictogram niet op het scherm is afgebeeld, is er kennelijk geen aanleiding voor de verwarming om de aangegeven temperatuur te bereiken. De neoStat is dan echter wel nog steeds actief.

Om de neoStat volledig uit te schakelen gaat u naar het Stroompictogram en houdt u vervolgens het Vinkje gedurende ongeveer vier seconden ingedrukt totdat het scherm helemaal leeg wordt .....



Het scherm en de verwarming zijn nu UITgeschakeld.

Om de thermostaat weer AAN te zetten drukt u één keer op het Vinkje .....



Thermostaat helemaal UIT



Thermostaat AAN



## Vakantie

In de thermostaatmodus zorgt de vakantiefunctie op de thermostaat dat de ingestelde kamertemperatuur wordt teruggebracht tot de vorstbeveiligingstemperatuur (zie pagina 23).

In de tijdsklokmodus houdt de vakantiefunctie de getimedede output op UIT.

De thermostaat houdt die temperatuur aan voor de gehele duur van de vakantie en keert automatisch terug naar de programmamodus als u terugkomt.

- Gebruik de toetsen Links / Rechts om naar "HOLIDAY" (VAKANTIE) te navigeren en druk op het Vinkje .....
- Gebruik de toetsen Omhoog / Omlaag om het aantal vakantiedagen in te voeren .....
- Druk op het Vinkje om de instelling te bevestigen .....



*N.B.: Een vakantieperiode start niet eerder dan om 00:00 uur op de volgende dag. Als u dus bijvoorbeeld op vrijdag een vakantieperiode van twee dagen instelt, telt de zaterdag als de eerste dag en keert de thermostaat op maandag om 00:00 uur terug naar het geprogrammeerde schema.*

Om de instelling op te heffen herhaalt u deze stappen, maar stelt u de duur van de Vakantie in op 00 dagen.



## Optionele functies nader verklaard

### DE VOLGENDE INSTELLINGEN ZIJN OPTIONEEL EN HOEVEN IN DE MEESTE GEVALLEN NIET TE WORDEN AANGEPAST

**Functie 01 – Koppeling aan de neoHub:** deze functie wordt gebruikt om de thermostaat aan de neoHub te koppelen.

**Functie 02 - Schakeldifferentiaal:** met deze functie kunt u de schakeldifferentiaal van de thermostaat verhogen. De standaarddifferentiaal is 1 °C; bij een ingestelde temperatuur van 20 °C zal de thermostaat de verwarming dus doen aanslaan bij 19 °C en afslaan bij 20 °C. Bij een differentiaal van 2 °C zal de verwarming aanslaan bij 18 °C en afslaan bij 20 °C.

**Functie 03 - Vorstbeveiligingstemperatuur:** dit is de temperatuur die wordt aangehouden als de temperatuur is ingesteld in de vorstmodus. De actieradius ligt tussen 07 en 17 °C. De standaard is 12 °C; dit is geschikt voor de meeste toepassingen.

**Functie 04 – Vertraagde output:** ter voorkoming van schakeling met korte intervallen kan een outputvertraging worden ingevoerd. Deze kan worden ingesteld tussen 00 en 15 minuten. De standaard is 00, waarbij dus geen vertraging geldt.

**Functie 05 – Temperatuur omhoog/omlaag limiet:** met deze functie kunt u het gebruik van de pijltjes temperatuur Omhoog/Omlaag beperken. Deze limiet is ook van kracht als de thermostaat is vergrendeld en biedt u dus de mogelijkheid om anderen slechts beperkte controle te geven over het verwarmingssysteem.

**Functie 06 – Sensorkeuze:** op deze neoStat kunt u kiezen welke sensor moet worden gebruikt. U heeft de volgende keuzemogelijkheden: luchttemperatuur, vloertemperatuur, of beide. Als u beide sensoren inschakelt, wordt de vloersensor gebruikt als limiterende sensor voor de vloer; deze is speciaal ontworpen om oververhitting van de vloer te voorkomen.

**Functie 07 – Vloertemperatuurlimiet:** deze functie is beschikbaar als modus 07 is ingesteld op 03 of 04. U kunt een limiet voor de vloertemperatuur instellen tussen 20 en 45 °C (de standaardinstelling is 28 °C).

*N.B.: De luchtsensor mag NIET worden gebruikt voor elektrische vloerverwarming. Hiervoor moet de optie Vloersensor of Beide worden gebruikt.*

**Functie 08 – Optimale start:** de functie Optimale start vertraagt de inschakeling van de verwarming tot het laatst mogelijke moment om onnodige verwarming te voorkomen en toch te zorgen dat het gebouw warm is op de geprogrammeerde tijd. De thermostaat gebruikt de ingevoerde gegevens betreffende de aanpassingssnelheid om te berekenen hoe lang de verwarming erover zal doen om de temperatuur van het gebouw met 1 °C te doen toenemen (bij een aanpassingssnelheid van 20 heeft de thermostaat berekend dat de verwarming 20 minuten nodig heeft om het gebouw 1 °C warmer te maken) en laat de verwarming overeenkomstig aanslaan.

**Functie 09 – Aanpassingssnelheid:** het aantal benodigde minuten voor 1 °C temperatuurstijging.

**Functie 10 – Koeling inschakelen:** deze functie wordt gebruikt voor het in- of uitschakelen van de Koelingsmodus.

**Functie 11 – Koelingstemperatuur instellen:** bij deze temperatuur zal de koelfunctie van de thermostaat aanslaan.

**Functie 12 – Programmeermodus:** niet-programmeerbaar, weekdag/weekeinde (5/2), 7-daagse programmering of 24-uurs programmering. De thermostaat biedt drie programmeermodi, alsmede de optie om hem als niet-programmeerbare thermostaat te configureren.

**Weekdag/weekeinde** - hiermee kunt u vier comfortniveaus instellen voor de weekdag en vier andere comfortniveaus voor het weekeinde.

**7-daagse programmeermodus** - elke dag heeft vier comfortniveaus die allemaal onafhankelijk van elkaar kunnen worden ingesteld.

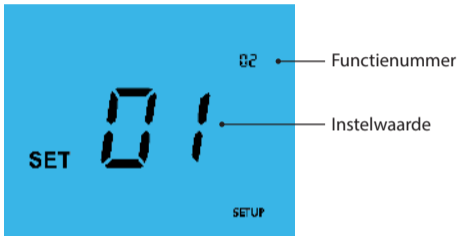
**24-uurs modus** - alle dagen worden hetzelfde geprogrammeerd en de programmering herhaalt zich continu.

**Functie 13 – Temperatuurindeling:** met deze functie kunt u kiezen tussen °C en °F.



## De optionele instellingen aanpassen

- Gebruik de toetsen Links / Rechts om SETUP te selecteren ..... <>
- Druk op het Vinkje om uw keuze te bevestigen ..... ✓



- Gebruik de toetsen Omhoog / Omlaag om de functies te doorlopen ..... ^v
- Gebruik de toetsen Links / Rechts om de instelling van de afzonderlijke functies te wijzigen ..... <>
- Druk op het Vinkje om de instellingen te bevestigen ..... ✓



## Optionele instellingen - Functietabel

FUNCTIE	BESCHRIJVING	INSTELLING
01	Koppelen	Wordt gebruikt om een zone toe te voegen aan de neoHub
02	Schakeldifferentiaal	01° - 03° C (01° C = standaard)
03	Vorstbeveiligingstemperatuur	07° - 17° C (12° C = standaard)
04	Outputvertraging	00 - 15 minuten (00 = standaard)
05	Limiet temperatuurlimiet omhoog/omlaag	00° - 10° C (00° = standaard)
06	Sensorkeuze	00 = ingebouwde sensor (standaard) 01 = op afstand bediende luchtsensor 02 = uitsluitend vloersensor 03 = ingebouwde sensor & vloersensor 04 = op afstand bediende lucht- & vloersensor
07	Vloertemperatuurlimiet	20° C - 45° C (28° C = standaard)
08	Optimale start	00-05 uur (00 = standaard)
09	Aanpassingssnelheid	Aantal minuten voor toename van 1° C
10	Koeling inschakelen	00 = Uitgeschakeld, 01 = Ingeschakeld
11	Koelingstemperatuur instellen	20° C - 35° C
12	Programmeermodus	00 = Niet programmeerbaar 01 = Weekdag/weekeinde (standaard) 02 = 7-daagse programmering 03 = 24-uurs modus
13	Temperatuurindeling	00 = °C, 01 = °F (00 = standaard)



## De thermostaat opnieuw kalibreren

Volg de onderstaande stappen om de thermostaat opnieuw te kalibreren.

- Gebruik de toetsen Links / Rechts om naar het Stroompictogram te navigeren ..... <>
- Druk op het Vinkje om het scherm UIT te schakelen ..... ✓
- Druk tegelijkertijd op het Vinkje en de toets Omlaag en houd ze allebei gedurende 10 seconden ingedrukt ..... ✓ v
- De huidige temperatuur verschijnt op het scherm.
- Gebruik de toetsen Omhoog / Omlaag om de nieuwe temperatuur te configureren ..... ^ v
- Druk op het Vinkje om de wijziging te bevestigen. Het scherm wordt nu leeg ..... ✓
- Druk één keer op het Vinkje om de thermostaat IN te schakelen ..... ✓



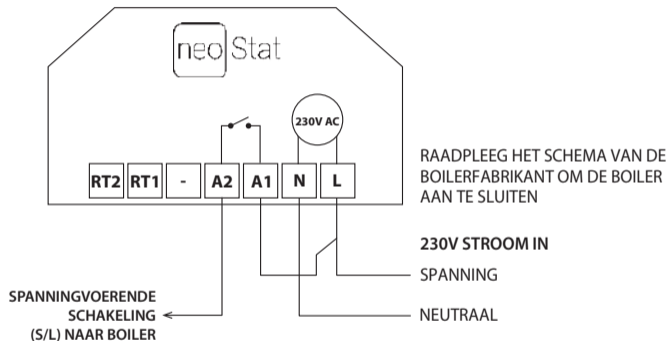
## Foutcodes

Als de thermostaat ophoudt te werken zal op het scherm een foutcode verschijnen als een fout is ontdekt.

- E0 = In de interne sensor is een fout opgetreden.
- E1 = De op afstand bediende VLOERsonde is niet aangesloten.  
De op afstand bediende VLOERsonde is niet correct aangesloten.  
De op afstand bediende VLOERsonde is kapot.
- E2 = De op afstand bediende LUCHTsonde is niet aangesloten.  
De op afstand bediende LUCHTsonde is niet correct aangesloten.  
De op afstand bediende LUCHTsonde is kapot.



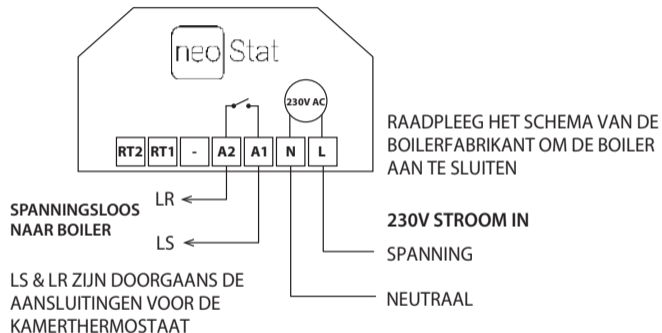
## Bedradingschema neoStat naar boiler S/L



Dit product mag uitsluitend door een bevoegde elektricien worden geïnstalleerd en moet voldoen aan de lokale installatievoorschriften.



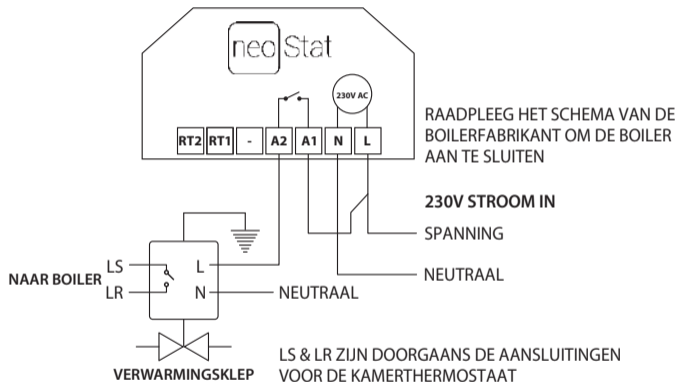
## Bedradingschema neoStat naar boiler spanningsloos



Dit product mag uitsluitend door een bevoegde elektricien worden geïnstalleerd en moet voldoen aan de lokale installatievoorschriften.



## Bedradingschema neoStat naar klep



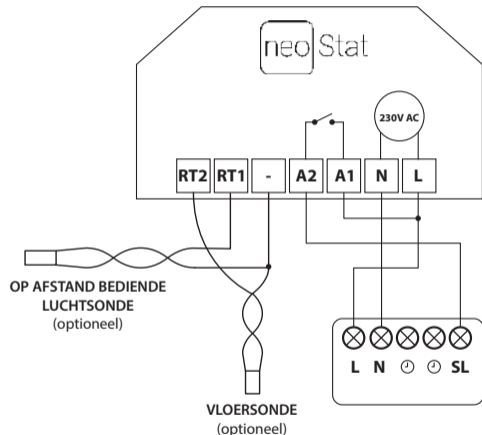
Dit product mag uitsluitend door een bevoegde elektricien worden geïnstalleerd en moet voldoen aan de lokale installatievoorschriften.





## Bedradingschema

neoStat naar UH3 en optionele aansluitingen  
voor op afstand bediende sondes



Dit product mag uitsluitend door een bevoegde elektricien worden geïnstalleerd en moet voldoen aan de lokale installatievoorschriften.



## Fabrieksinstellingen herstellen

Volg de onderstaande stappen om het apparaat terug te zetten naar de fabrieksinstellingen:

- Navigeer met de toetsen Links / Rechts naar SETUP ..... <>
- Druk op het Vinkje en houd deze toets gedurende 10 seconden ingedrukt ... ✓
- Alle pictogrammen verschijnen gedurende twee seconden; vervolgens toont het scherm optie 1 of 2.
- Gebruik de toetsen Links / Rechts om tussen de modi te navigeren (de selectie knippert) ..... <>
  - Modus 1 = Thermostaat
  - Modus 2 = Tijd klok

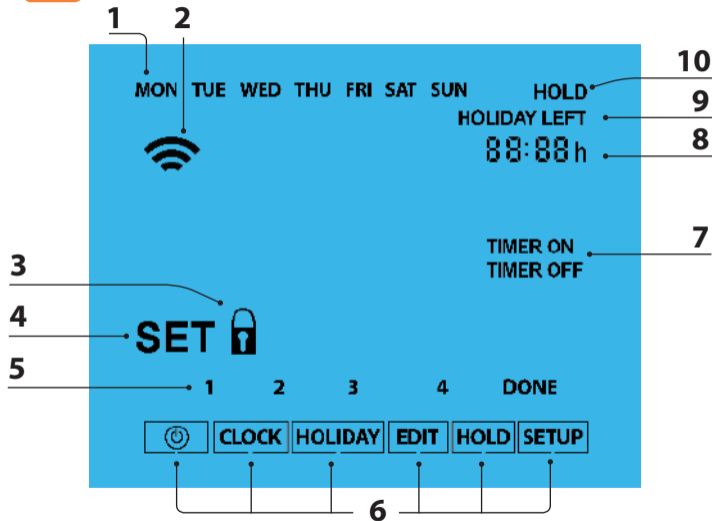
Druk op het Vinkje om de geselecteerde optie te bevestigen ..... ✓

De thermostaat keert nu terug naar het hoofdscherm van de geselecteerde modus.

*N.B.: Bij het herstellen van de fabrieksinstellingen op het apparaat worden alle parameters die gedurende de instellings- en koppelingshandelingen werden ingevoerd, opgeheven.*

*Deze procedures moeten dus opnieuw worden uitgevoerd als het herstellen van de fabrieksinstellingen is voltooid.*

## 2 Modus 2 - Tijd klok



## LCD LCD-scherm

1. Dagindicator - toont de dag van de week.
2. Draadloos-netwerksymbool - verschijnt wanneer er verbinding is met de neoHub.
3. Toetsvergrendelingsindicator - verschijnt als de toetsvergrendeling actief is.
4. Instellen - verschijnt als er wijzigingen worden aangebracht in het programma of de huidige instellingen.
5. Programmeerindicator - verschijnt gedurende de programmering om aan te geven welke periode wordt gewijzigd.
6. Hoofdmenu - geeft aan welke optie is geselecteerd.
7. Timerstatus - toont de huidige status van de getimede output.
8. Klok - de tijd in 24-uurs indeling.
9. Vakantie resterend - verschijnt wanneer de thermostaat in de vakantiemodus is.
10. Aanhouden, resterend - verschijnt wanneer Temperatuur aanhouden actief is en toont de resterende tijd.



## De schakeltijden instellen

Volg de onderstaande stappen om de schakeltijden in te stellen.

- Gebruik de toetsen Links / Rechts om naar "EDIT" (BEWERKEN) te navigeren en druk op het Vinkje ..... <> ✓
- Gebruik de toetsen Links / Rechts om de dag / periode van de week te selecteren. .... <> ✓
- Druk op het Vinkje om uw keuze te bevestigen ..... ✓
- 1 zal beginnen te knipperen en de huidige AAN-tijd verschijnt op het scherm.
- De UIT-tijd kan worden bekeken door op de toets Omlaag te drukken ..... ✓
- Selecteer een schakeltijd en druk op het Vinkje ..... ✓
- Gebruik de toetsen Omhoog / Omlaag om het aantal UREN AAN te selecteren en druk op het Vinkje ..... ^ v ✓
- Gebruik de toetsen Omhoog / Omlaag om het aantal MINUTEN AAN te selecteren ..... ^ v ✓
- Druk op het Vinkje om uw keuze te bevestigen ..... ✓
- Gebruik de toetsen Omhoog / Omlaag om het aantal UREN UIT te selecteren en druk op het Vinkje ..... ^ v ✓
- Gebruik de toetsen Omhoog / Omlaag om het aantal MINUTEN UIT te selecteren. .... ^ v ✓
- Druk op het Vinkje om uw keuze te bevestigen ..... ✓
- Druk op het Pijltje Rechts ..... > ✓
- 2 zal beginnen te knipperen en de huidige AAN-tijd verschijnt op het scherm.
- Herhaal bovenstaande stappen om alle periodes in te stellen. Voer --:-- in voor eventueel niet gebruikte periodes.
- Als u klaar bent met instellen gaat u met de toetsen Links / Rechts naar "DONE" (GEREED) en drukt dan op het Vinkje om alle wijzigingen te bevestigen ..... <> ✓

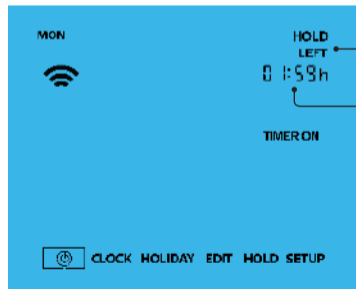


## Tijdelijke opheffing timer

Volg onderstaande stappen om de getimedede AAN-output tijdelijk op te heffen.

- Gebruik de toetsen Omhoog / Omlaag om de duur van de tijdelijke opheffing in te stellen, bijv. 02:00 uur ..... ^ v
- Druk op het Vinkje om de instellingen te bevestigen en terug te gaan naar het hoofdscherm ..... ✓

Op het scherm verschijnt "HOLD LEFT" (resterende temperatuur aanhouden) en de resterende tijd voor deze functie.



Resterende temperatuur aanhouden-indicator

Resterende temperatuur aanhouden-tijd



## Optionele functies nader verklaard

**Functie 01 – Koppelen aan de neoHub:** Deze functie wordt gebruikt om de tijd klok aan de neoHub te koppelen.

**Functie 02 - Weekdag/weekeinde (5/2), 7-daagse programmering of 24-uurs programmering.**

De tijd klok biedt drie verschillende programmeermethodes:

**Weekdag/weekeinde (5/2)** - hiermee kunt u vier aan/uit-schakeltijden instellen voor de weekdays en vier aan/uit-schakeltijden voor het weekend.

**7-daagse programmeermodus** - elke dag heeft vier aan/uit-schakeltijden die allemaal onafhankelijk van elkaar kunnen worden ingesteld.

**24-uurs modus** - alle dagen worden hetzelfde geprogrammeerd met dezelfde aan/uit-schakeltijden.

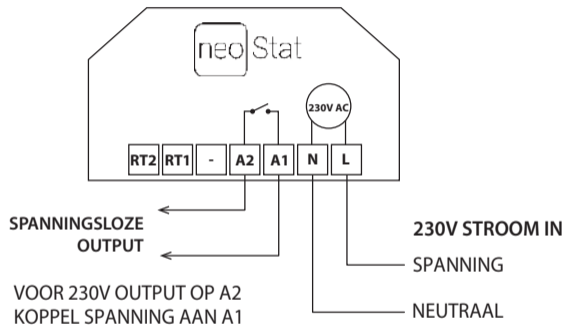


## Optionele instellingen - Functietabel

FUNCTIE	BESCHRIJVING	INSTELLING
01	Koppelen	Wordt gebruikt om te koppelen
02	Programmeermodus	01 = Programmering weekdag/weekeinde (standaard) 02 = 7-daagse programmering 03 = 24-uurs modus



## Bedradingschema - Tijd klokmodus



Dit product mag uitsluitend door een bevoegde elektricien worden geïnstalleerd en moet voldoen aan de lokale installatievoorschriften.



## Verwarmingsspecialisten:

Vraag een exemplaar aan van onze installatiegids met daarin alle technische specificaties van ons complete productassortiment: [www.heatmiser.com/guide](http://www.heatmiser.com/guide)

## Meer informatie nodig?

Bel ons ondersteuningsteam op: +44 (0)1254 669090

Of bekijk technische specificaties rechtstreeks op onze website: [www.heatmiser.nl](http://www.heatmiser.nl)



PDF



FAQ



Twitter: [heatmiseruk](https://twitter.com/heatmiseruk)



Facebook: [facebook.com/thermostats](https://facebook.com/thermostats)